

**ADKINS**

**ADKINS**  
HEAT PRESS TECHNOLOGY

## STUDIO MULTI MUG



## Manuale d'uso

Tutti i prodotti della gamma ADKINS sono etichettati con marchio CE e sono prodotti e testati per essere conformi alle normative di sicurezza CE.

# Premessa

---

Gentile utente,

**Benvenuto al gruppo di utenti in continuo aumento** dell Studio Multi Mug. Il prodotto acquistato è stato progettato e realizzato a regola d'arte al fine di assicurare all'utente i vantaggi ottimali.

**Tutti i prodotti Charterhouse Holdings PLC** vengono progettati al fine di assicurare la facilità di impiego, con particolare attenzione ai requisiti di sicurezza.

**L'eventuale individuazione di guasti** o di danni al momento della ricezione del presente prodotto deve essere immediatamente segnalata al fornitore.

---

# Contents

---

<b>1.</b>	<b>Introduzione del Studio Multi Mug</b>	<b>1</b>
1.1	Caratteristiche tecniche della Studio Multi Mug	2
1.2	Sicurezza	3
<b>2.</b>	<b>Installazione</b>	<b>5</b>
2.1	Istruzioni di trasporto	5
2.2	Installazione della macchina	5
2.3	Requisiti elettrici	5
2.4	Regolazione della pressione	6
<b>3.</b>	<b>Istruzioni per l'uso della Studio Multi Mug</b>	<b>7</b>
3.1	Primo utilizzo Studio Multi Mug	7
3.2	Utilizzo dei materiali da applicare a caldo	7
3.3	Consigli sul funzionamento della Studio Multi Mug	8
3.4	Rimozione e rimontaggio di elementi in Studio Multi Mug	9
3.5	Complessivo elemento riscaldante cilindrico	10
3.6	Misura della temperatura dell'elemento	10
<b>4.</b>	<b>Manutenzione della macchina</b>	<b>11</b>
4.1	Manutenzione periodica	11
4.2	Pulizia	11
4.3	Interventi generale	11
<b>5.</b>	<b>Disegni della macchina ecc.</b>	<b>12</b>
5.1	Configurazione generale	13
5.2	Funzionamento della centralina	14
5.3	Esploso ed elenco ricambi	15
5.4	Schema elettrico	16
<b>6.</b>	<b>Modifiche di progettazione</b>	<b>17</b>
<b>7.</b>	<b>Garanzia limitata</b>	<b>18</b>
	<b>Dichiarazione di conformità</b>	<b>19</b>

---

# 1. Introduzione dell Studio Multi Mug

---

**Il Studio Multi Mug** è stato realizzato appositamente per la decorazione di stampa a trasferimento di "whiteware" tazze in porcellana, colorante rivestite sub. La Studio Multi Mug è dotato di un involucro intorno elemento riscaldante Ø-80 mm per le grandi tazze cilindriche (ma per un costo aggiuntivo), opzionale involucro intorno riscaldanti elementi sono disponibili per Ø-72 mm regolare cilindrici tazze, 17 oz. regolari / grande tazze coniche, 12 oz. regolari / piccolo tazze coniche e 'Smug mug' elementi.

**Questa macchina molto robusta** è controllata da un micro-processore, che provvede a regolare con precisione la temperatura e il tempo, è facile da utilizzare ed occupa pochissimo spazio.

**La Studio Multi Mug** è disponibile in uno versioni, da 230 V c.a. per il mercato Europe.

## 1.1 Caratteristiche tecniche della Studio Multi Mug

---

La **Studio Multi Mug** è una pressa manuale destinata al termotrasferimento. È ideale per la produzione di medi quantitativi.

**L'elemento riscaldante volontà fornito** ospitare una Ø-80 millimetri standard cilindriche grande tazza ed opzionalmente (a pagamento) la macchina può ospitare anche un Ø-72 millimetri standard cilindriche piccola tazza, un 17 oz. grande tazza coniche, un 12 oz. piccolo tazza coniche o un 'Smug mug' elemento.

### Caratteristiche tecniche

Consumo energetico	350 Watt
Alimentazione	230 V c.a.
Temperatura di lavoro	0 - 260°C
Range del timer sul display	0 - 9999 sec
Altezza macchina aperta	41 cm
Larghezza macchina	19 cm
Profondità macchina	37 cm
Area di lavoro richiesta	41(A) x 19(L) x 37(P) cm
Peso lordo	11 Kg
Peso netto	10 Kg
Fusibili	2 A

### Elemento riscaldante in dotazione

Elemento standard di grande tazza Ø-80 mm tazza

### Elementi riscaldanti di opzionali

Elemento standard di piccolo tazza Ø-72 mm tazza

Elemento 'Smug mug' -

Elemento grande tazza conica 17 oz.

Elemento piccolo tazza conica 12 oz.

## 1.2 Sicurezza

---

- ◆ **Il nostro reparto di assistenza clienti** dispone di manutentori che, all'occorrenza, possono eseguire interventi manutentivi o dare consigli.
- ◆ **La Studio Multi Mug** soddisfa la normativa europea. In normali condizioni di esercizio, gli incidenti sono rari. Per garantire la sicurezza dell'utente, qui di seguito sono comunque riportati alcuni accorgimenti pratici.
  - **Disinserire sempre** la corrente (e staccare la spina dalla presa) durante l'esecuzione di interventi manutentivi o di pulizia della macchina.
  - **Verificare sempre che** ci sia spazio sufficiente intorno alla macchina. Verificare che cavi e attacchi non siano inceppati. Anche se il calore generato dalla pressa è basso, è comunque assicurare che ci sia uno spazio sufficiente per raffreddare la pressa.
  - **Evitare il contatto** con la piastra termica.
- ◆ **AFFIDARE LA RIMOZIONE DEL COPERCHIO O DELLA CENTRALINA SOLO A PERSONE COMPETENTI** – il contatto con gli organi interni è pericoloso e può comportare il rischio di scosse elettriche. Tutti i collegamenti elettrici all'interno dei coperchi sono sotto tensione. Non azionare mai la pressa senza i coperchi e/o i ripari.
- ◆ **PROTEGGERE IL CAVO DI ALIMENTAZIONE** – i danni al cavo di alimentazione possono comportare il rischio di scosse elettriche. Per disinserire la corrente dalla macchina, afferrare la spina e toglierla con cautela dalla presa. Accertarsi che il cavo di alimentazione non venga a contatto con la piastra termica (o con organi in movimento del meccanismo) durante il funzionamento della macchina.
- ◆ **FASCIA DI TEMPERATURA DI ESERCIZIO** – la fascia di temperatura di esercizio è: 0°C - 35°C il range dell'umidità è: 20 - 80%.
- ◆ **FUSIBILI DELLA MACCHINA** – tipologia: 2 A.
- ◆ **ATTENZIONE – QUESTO APPARECCHIO DEVE ESSERE MUNITO DI MESSA A TERRA**
- ◆ **AVVERTENZA**

La presente macchina diventa rovente durante il funzionamento. Evitare di toccare le superfici della macchina contrassegnate dall'avvertenza "ROVENTE". **Tenere le mani lontane dall'elemento riscaldante**

---

## Sicurezza (segue)

---

### ◆ **FUNZIONAMENTO DELLA MACCHINA**

Affidare l'azionamento della presente macchina soltanto a persone opportunamente addestrate.

**La conduzione della macchina va eseguita da un singolo operatore.**

- ◆ Lasciare la pressa nella posizione sbloccata quando non è in uso. Quando non è in uso, **NON** chiudere mai la macchina nella Sicurezza (segue) posizione bloccata senza una tazza per evitare di danneggiare in modo permanente l'elemento riscaldante ed annullare la garanzia.
- ◆ Contattare il fornitori delle stampanti per appurare se il processo di termotrasferimento provoca esalazioni e, in caso positivo, per chiedere quali precauzioni osservare per assicurare la sicurezza dell'operatore. Ad esempio, aspiratori e / o maschere per il personale

**Si rimanda alla lettura di Pag. 13, che riporta un'illustrazione della multi-mug Studio pressa a caldo.**

## 2. Installazione

---

### 2.1 Istruzioni di trasporto

---

**La macchina viene fornita** in uno scatolone o avvolta in pellicola termoretraibile. Qualora sia necessario trasportare la macchina in futuro, si consiglia di utilizzare uno scatolone o un metodo d'imballaggio simile. Lasciare raffreddare la macchina e spostare la leva nella posizione di bloccaggio, con una tazza fissata nella posizione di stampa.

### 2.2 Installazione della macchina

---

- 2.2.1 **Togliere tutti i** materiali d'imballaggio dalla pressa a caldo.
- 2.2.2 **Accertarsi** che la macchina non abbia subito danni durante il trasporto.
- 2.2.3 **Sistemare la macchina** su un piano orizzontale che sia facilmente accessibile dall'operatore e lasciare uno spazio libero sufficiente per sollevare la leva alla posizione di sistemazione tazze. Accertarsi che non ci siano oggetti danneggiabili dal calore in prossimità della macchina.

### 2.3 Requisiti elettrici

---

**Lo Studio Multi Mug** è collegata all'alimentazione di rete (valore nominale da 230 V c.a. per il mercato europeo e) attraverso il cavo di alimentazione e una spina idonea.

**La pressa prevede** il collegamento a una rete da 230 V c.a. 50/60 Hz e l'utilizzo di una presa da almeno 3,15 A (Europa).

**Accertarsi che** i valori di alimentazione indicati sulla targhetta del costruttore corrispondano a quelli dell'alimentazione di rete e che la spina montata sia corretta.

**Collegamento della spina per una macchina da 230 V c.a.**

**Il significato dei colori dei fili** nel cavo di alimentazioni è indicato qui di seguito:

<b>Giallo-verde:</b>	<b>TERRA</b>
<b>Blu:</b>	<b>NEUTRO</b>
<b>Marrone:</b>	<b>FASE</b>

**Poiché i colori** dei fili nel cavo di alimentazione del presente apparecchio non corrispondono ai colori indicati sui morsetti della spina, procedere come segue:-

## Requisiti elettrici (segue)

---

1. **Collegare il filo giallo-verde** al morsetto nella spina contrassegnato dalla lettera E, dal simbolo di sicurezza di messa a terra di colore verde, o giallo-verde.
2. **Collegare il filo blu** al morsetto contrassegnato con la lettera N, o di colore nero.
3. **Collegare il cavo di colore marrone** al morsetto contrassegnato con la lettera L, o di colore rosso.

### **N.B.:**

**L'eventuale sostituzione del cavo di alimentazione deve essere effettuata da un tecnico competente.**

### **ELEMENTO RISCALDANTE**

**L'elemento riscaldante** montato su questa pressa ha le seguenti caratteristiche tecniche: 350 W / 230 V c.a.

**Non collegare mai** la macchina ad una presa o a un'alimentazione con una tensione/frequenza diversa da quella indicata sulla targhetta del costruttore apposta sulla macchina.

## 2.4 Regolazione della pressione

---

**Questa pressa è dotata di** una manopola rossa o nera di regolazione pressione situata sulla macchina.

- a) **Per aumentare la pressione** o per utilizzare tazze più piccole, ruotare la manopola in senso orario.
- b) **Per diminuire la pressione** o stampare tazze più grandi, (entro i limiti previsti), ruotare la manopola di regolazione in senso antiorario.
- c) Avere l'accortezza, durante l'inserimento della tazza nella pressa, che le ganasce non vengano a contatto con il manico della tazza onde evitare di danneggiarla.

### **N.B.:**

**NON regolare la pressione a macchina chiusa.**

### **AVVERTENZA**

**NON AUMENTARE MAI LA PRESSIONE** per la misura di che richiedono una forza eccessiva per abbassare la leva in posizione di blocco, in quanto questo luogo stress eccessivo sulla banda di riscaldamento, con conseguenti danni alla stampa.

**Vedi Pag. 14, che illustra il funzionamento della centralina.**

## 3. Modalità operative della Studio Multi Mug

---

### 3.1 Primo utilizzo della Studio Multi Mug

---

**3.1.1 Collegare la macchina alla presa di alimentazione e inserire l'alimentazione.**

**N.B.** Verificare che il cavo di alimentazione di rete sia facilmente accessibile dall'operatore per poterlo staccare dalla presa in caso di guasto della macchina.

**3.1.2 Accendere la Studio Multi Mug;** il pulsante di accensione a leva si trova sul retro del coperchio della macchina e si accende quando è acceso. Impostare opportunamente i comandi della macchina. Vedere le istruzioni di regolazione della pressione, **Paragrafo 2.4**, e di operazione della centralina di regolazione tempo/temperatura, a **Pag. 14**.

### 3.2 Utilizzo di materiali termotrasferibili

---

**Verificare prima con il fornitore** delle tazze che siano idonee per la stampa e richiedere la temperatura e il tempo di lavoro corretti per il processo di stampa. Verificare sempre l'idoneità di utilizzo. I valori da impostare per i trasferibili da staccare a caldo o a freddo potrebbero essere i seguenti:

**3.2.1 Regolare la pressione** impostata sulla macchina ruotando la manopola di regolazione situata sulla macchina. (Vedi lo schema esploso nel presente manuale). In senso orario per aumentare la pressione, in senso antiorario per diminuire la pressione. È sempre meglio trovare l'apertura più idonea prima di utilizzare i trasferibili in produzione. Regolare la posizione dell'elemento riscaldante in silicone; sistemare il trasferibile e la tazza nella macchina, nella posizione prevista. Apportare le eventuali regolazioni più precise utilizzando i valori di pressione.

**3.2.2 Da un avviamento a freddo,** lasciare riscaldare la pressa fino alla temperatura desiderata. Inserire una tazza semplice nella presa e chiudere la leva. La tazza assorbe una notevole quantità di calore e la temperatura scende, ma l'elemento riscaldante raggiunge la temperatura impostata entro un breve periodo di tempo. È normale che la temperatura visualizzata sulla centralina scenda rapidamente di 300°C al massimo quando viene sistemata una tazza fredda nella pressa; tuttavia, l'elemento riscaldante raggiunge molto rapidamente la temperatura impostata.

## Utilizzo di materiali termotrasferibili (segue)

---

- 3.2.3** **Quando il termometro** sulla centralina raggiunga il valore desiderato, la macchina è pronta per stampare. Togliere la tazza da stampare, poi sistemarla in posizione nella pressa. Una volta verificato che la tazza si trovi nella posizione corretta, chiudere con cautela la pressa con la leva, accertandosi che le ganasce della macchina non vengano a contatto con il manico della tazza. Quando la leva è chiusa, la macchina avvia il ciclo di pressatura. Sistemare la leva nella posizione di bloccaggio, verificando che la tazza sia afferrata saldamente.
- 3.2.4** **Fermo di centraggio tazza.** Serve per posizionare la tazza all'interno dell'elemento riscaldante.
- 3.2.5** **Per ottenere un trasferibile di qualità ottimale,** la carta trasferibile deve essere sistemata nella posizione desiderata sulla tazza, fissandola in posizione con nastro adesivo resistente ad alte temperature ed eliminando tutte le pieghe. Verificare che la pressione esercitata sulla pressa sia sufficiente per ottenere buoni risultati. Regolare la pressione a un valore tale da assicurare il buon contatto con la tazza.
- 3.2.6** **Una volta raggiunto il tempo di lavoro impostato,** viene attivato un cicalino. La tazza viene quindi sbloccata ed estratta delicatamente dalla piastra inferiore (**sarà rovente**) e il trasferibile viene eliminato delicatamente.
- 3.2.7** **Consultare le istruzioni della stampante** utilizzata per stampare il trasferibile, perché in alcuni casi si consiglia di sistemare la tazza in una terrina contenente acqua fredda prima di Togliere la carta trasferibile.

## 3.3 Consigli sul funzionamento della Studio Multi Mug

---

- 3.3.1** La pressa è stata progettata per ospitare una tazza dal diametro di 80 mm o 17 oz. grande tazza coniche; l'utilizzo di tazze dal diametro diverso può compromettere le prestazioni dell'elemento riscaldante ed annullare la garanzia.
- 3.3.2** L'area di stampa consigliata per una tazza dal diametro di 80 mm è lunghezza 190 mm, altezza 80 mm.
- 3.3.3** Quando si utilizzano tazze piccole, verificare che l'elemento riscaldante non si incastri vicino al manico della tazza e le ganasce della macchina.
- 3.3.4** L'elemento riscaldante viene fornito con 6 mesi di garanzia purché venga azionato correttamente e non sottoposto ad uso improprio.

## Consigli sul funzionamento della Studio Multi Mug (segue)

---

**3.3.5 Pressione:** Si consiglia di impostare solo valori medi di pressione. (Contattare il fornitore di trasferibili per consigli ecc).

**3.3.6 Temperatura:** Si consiglia di contattare il fornitore della tazza e del trasferibile per richiedere i valori corretti.

**L'operazione di sostituzione dell'elemento riscaldante è semplice e tutte le istruzioni necessarie sono riportate a Paragrafo 3.4.**

## 3.4 Rimozione e rimontaggio di elementi in Studio Multi Mug

---

Verificare che la macchina sia fredda, spenta e disinserita dall'alimentazione. Togliere la piastra di protezione del cavo sotto la macchina svitando le 2 piccole viti.

**3.4.1** Trovare il cavo di alimentazione e il connettore sotto la macchina, sbloccare il dado del connettore e separare le due metà del connettore.

**3.4.2** Togliere con cautela l'elemento dalla macchina svitando le 3 viti poste a ciascun lato delle ganasce.

**3.4.3** Estrarre delicatamente il cavo; una volta estratto, togliere l'elemento riscaldante tirando con cautela il cablaggio attraverso la parte sottostante della macchina.

**3.4.4** Rimontarlo nell'ordine inverso rispetto allo smontaggio. Per rimontare l'elemento, sistemare con cautela nella sede della pressa e rimontare le 3 viti poste a ciascun lato delle ganasce, che provvederanno a mantenere l'elemento alla temperatura impostata.

**3.4.5** Sistemare con cautela il cavo all'interno della macchina, avendo l'accortezza di non avvicinarlo ad organi in movimento.

**3.4.6** Ricollegare il connettore serrando il dado; verificare che sia collegato saldamente.

**3.4.7** Rimontare la piastra di protezione del cavo sotto la macchina con le due viti.

**3.4.8** La pressa per tazze è ora pronta per l'uso.

### 3.5 Complessivo elemento riscaldante cilindrico

---

**L'elemento riscaldante cilindrico** montato su questa macchina è rivestito di gomma siliconica e da un foglio di P.T.F.E. onde evitare l'assorbimento di inchiostro in esubero sull'elemento riscaldante. La superficie di pressatura deve essere sempre mantenuta in buone condizioni. L'usura della superficie di pressatura compromette sempre la qualità della stampa. Non inserire oggetti nella macchina, onde evitare danni alla superficie di stampa.

### 3.6 Misura della temperatura dell'elemento

---

**Il test dell'elemento per la consistenza della temperatura** o la condizione di guasto deve essere effettuato solo dopo aver consultato Charterhouse Holdings PLC e quindi utilizzando solo un termometro digitale cablato (\*vedere la nota sotto).



**\*Notare che:**

**Il termometro digitale con sonda esterna** è adatto per la misurazione di superficie, aria e immersione/penetrazione, necessaria per tutte le termopresse Adkins.

**I termometri laser misurano solo superfici d'aria** che possono essere fuorvianti a causa di correnti di aria calda che galleggiano sulla superficie dell'elemento.

## 4. Manutenzione della macchina

---

### 4.1 Interventi manutentivi periodici

---

**VERIFICARE** che l'elemento riscaldante sia pulito.

**Introdurre qualche goccia d'olio** nei vari perni a snodo e nella vite di regolazione della pressione ogni tre mesi.

### 4.2 Pulizia

---

**Pulire spesso l'esterno** della macchina con un panno umido pulito. Questa operazione può essere eseguita comodamente prima di avviare la macchina, quando quest'ultima è fredda. Staccare la spina della macchina dalla presa di rete.

**VERIFICARE** che l'elemento riscaldante sia pulito e possa essere facilmente bloccato in posizione durante l'operazione di pressatura.

### 4.3 Interventi generale

---

**I seguenti controlli dovrebbero essere effettuati ad intervalli regolari da una persona qualificata e competente:-**

- Connessione elettrica
- Parti meccaniche in movimento

Qualsiasi richiesta di informazioni a: [enquiries@aadkins.com](mailto:enquiries@aadkins.com)

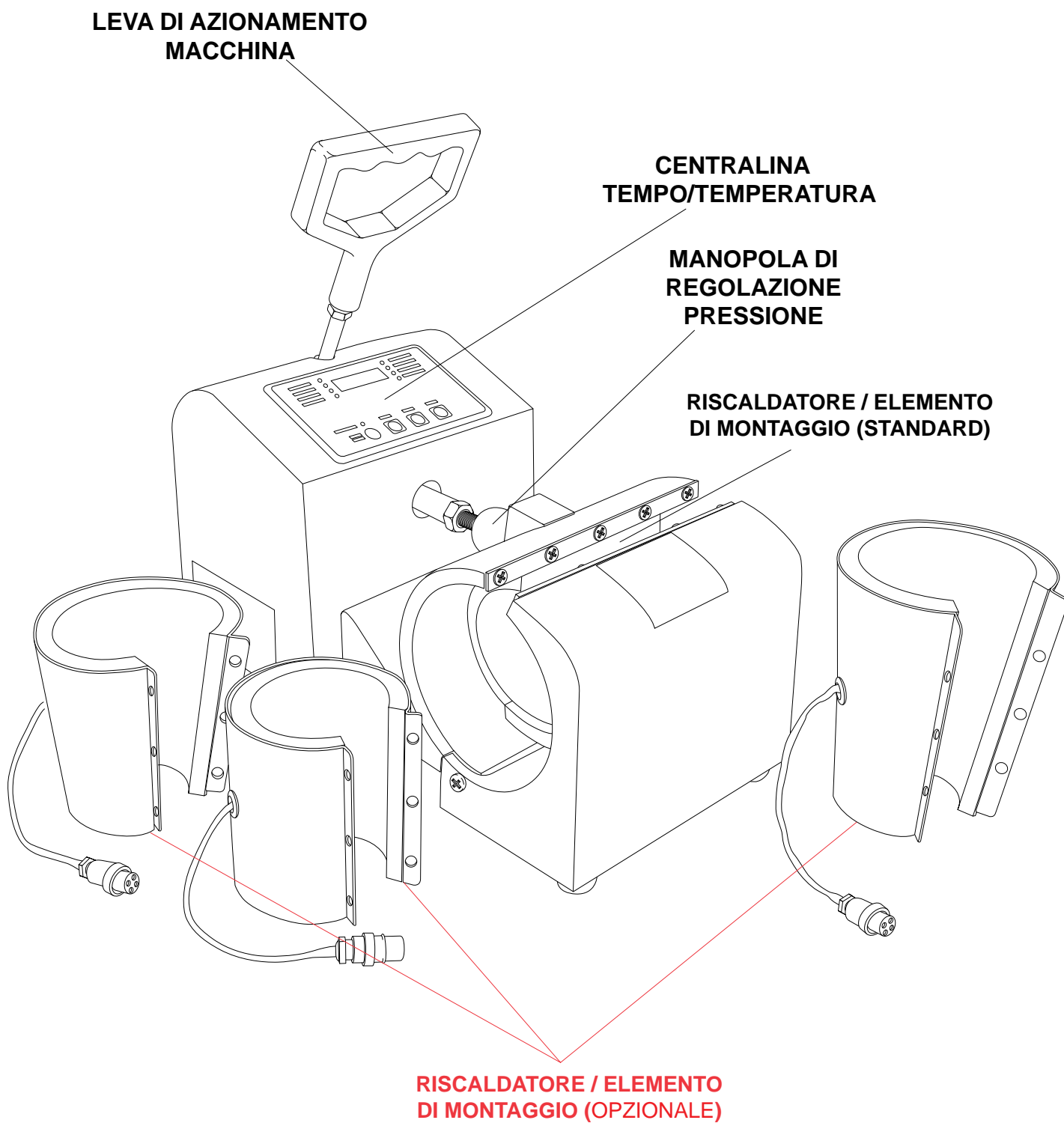
## **5. Disegni della macchina ecc.**

---

Le pagine seguenti riportano i diagrammi schematici per la Studio Multi Mug

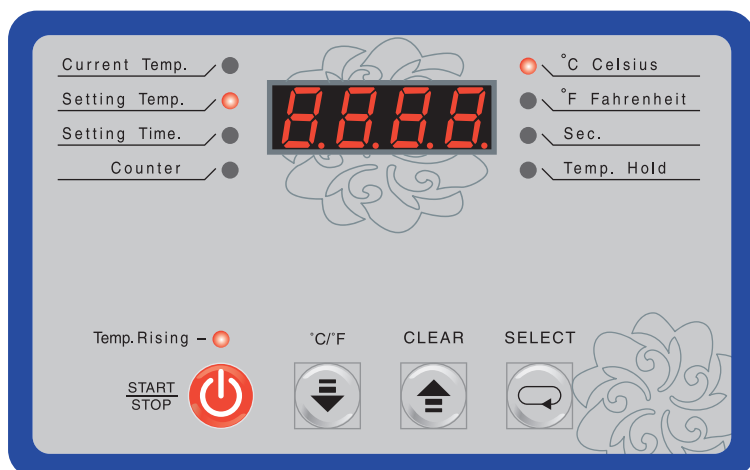
- 5.1 Configurazione generale .....Pag. 13**
- 5.2 Funzionamento della centralina.....Pag. 14**
- 5.3 Esploso ed elenco ricambi.....Pag. 15**
- 5.4 Schema elettrico.....Pag. 16**

## **5.1 Configurazione generale della pressa**

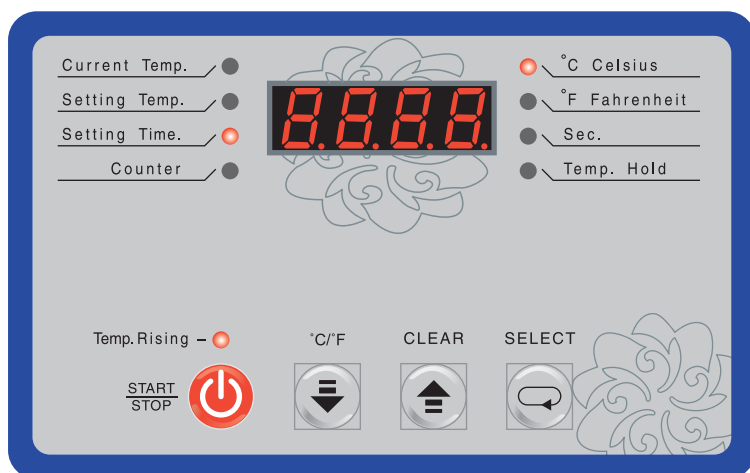


## 5.2 Funzionamento della centralina di regolazione tempo e temperatura

(L'impostazione della centralina va sempre effettuata a pressa aperta)



1. Accendere la macchina.
2. Premere il pulsante 'SELECT' per selezionare 'Setting Temp' (Imp. Temperatura), indicata dalla spia a sinistra.
3. Utilizzare i tasti freccia per impostare la temperatura desiderata.
4. Premere il pulsante 'SELECT' per selezionare 'Current Temp' (Temp. attuale), indicata dalla spia a sinistra.
5. Premere il pulsante 'START/STOP' per avviare il riscaldamento della macchina fino alla temperatura impostata.



### Impostazione del tempo

1. Accendere la macchina.
2. Premere due volte il pulsante 'SELECT' per selezionare 'Setting Time', indicato dalla spia a sinistra.
3. Utilizzare i tasti freccia per selezionare il tempo desiderato.
4. Premere il pulsante 'SELECT' per selezionare 'Current Temp' (Temp. attuale), indicata dalla spia a sinistra.
5. Premere il pulsante 'START/STOP' per avviare la macchina.

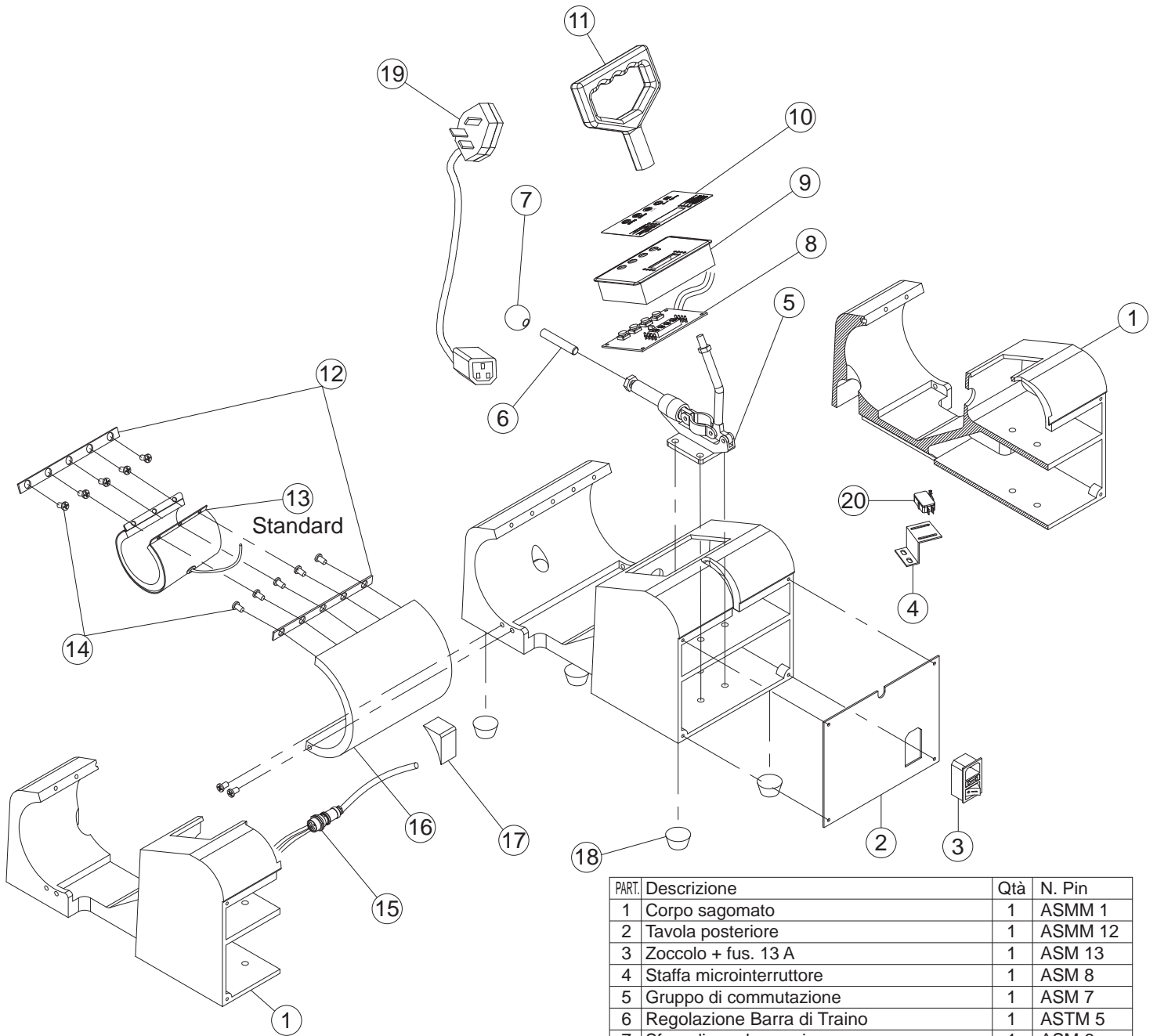
### Selezione temperatura Format

1. Accendere la macchina.
2. Premere e tenere premuto il tasto '°C / °F' per selezionare '°C Celsius' o '°F Fahrenheit' indicatore di temperatura relativa.
3. Premere di nuovo e tenere premuto il tasto '°C / °F' per passare tra i due formati di temperatura.

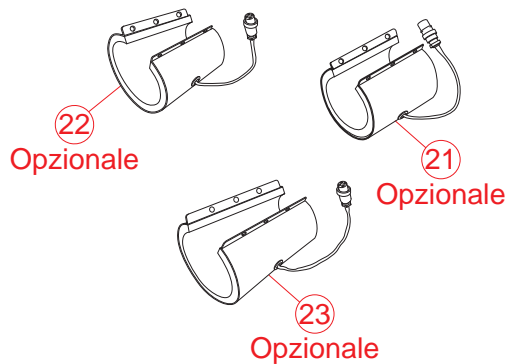
### Azzeramento del contatore digitale

1. Premere tre volte il pulsante 'SELECT' per selezionare 'Counter', segnalato dalla spia sinistra.
2. Premere e tenere premuto il pulsante 'CLEAR' per azzerare il contatore.

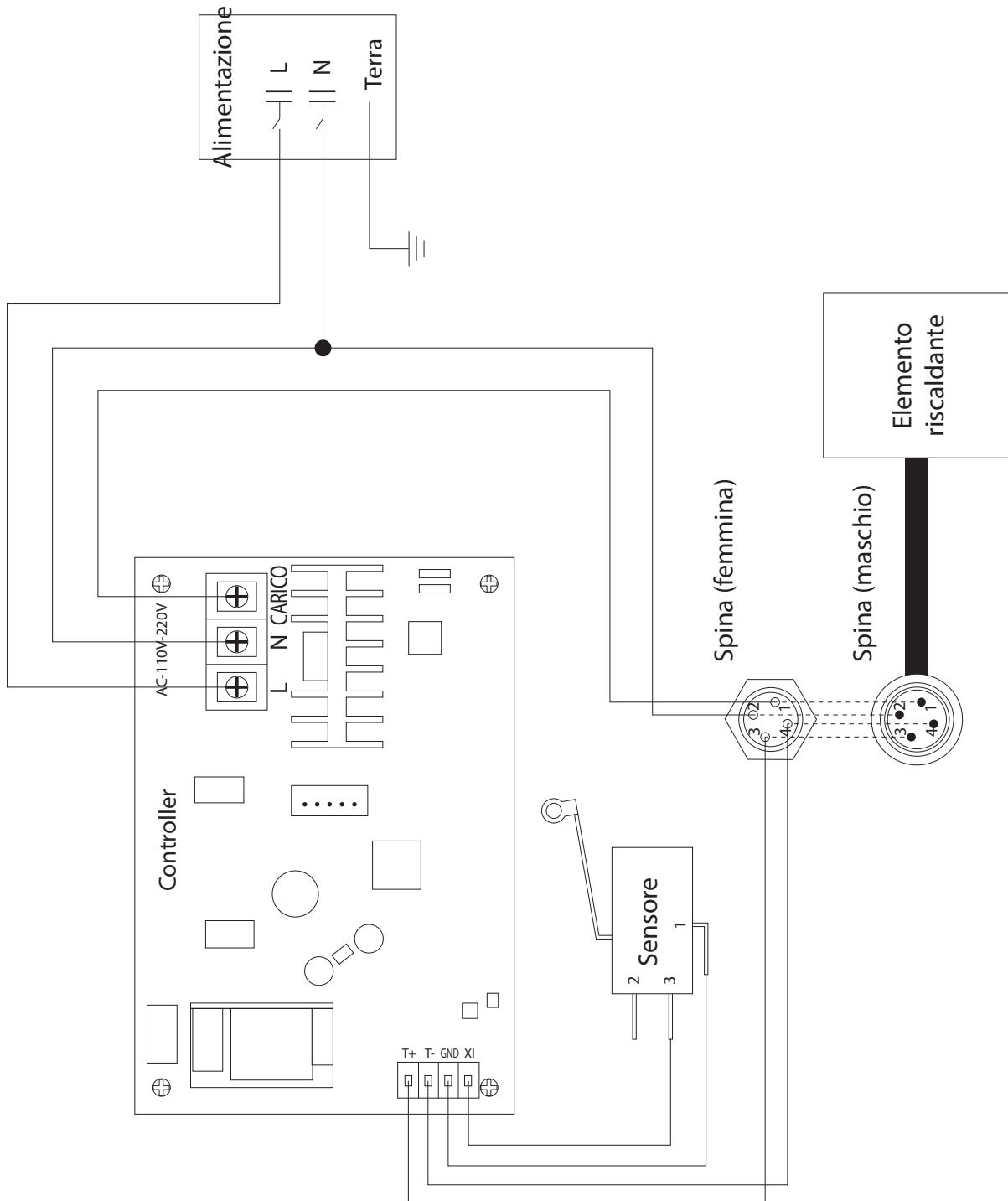
## 5.3 Esploso ed elenco ricambi



PART.	Descrizione	Qtà	N. Pin
1	Corpo sagomato	1	ASMM 1
2	Tavola posteriore	1	ASMM 12
3	Zoccolo + fus. 13 A	1	ASM 13
4	Staffa microinterruttore	1	ASM 8
5	Gruppo di commutazione	1	ASM 7
6	Regolazione Barra di Traino	1	ASTM 5
7	Sfera di regol. pressione	1	ASM 6
8	Centralina	1	ASM 10/N
9	Alloggiamento di plastica	1	ASM 19
10	Facia del PVC	1	ASM 18/N
11	Impugnatura	1	ASM 11
12	Piastra di blocc. elemento	2	ASMM 5
13	Complessivo elem. Riscal. (standard di grandi dimensioni)	1	ASM 2
14	Viti di Fissaggio della Piastra	10	ASTM 10
15	Elemento di Montaggio Plug & Presa	1	ASTM 4
16	Ganascia mobile	1	ASMM 3
17	Sfera di regol. pressione	1	ASM 4
18	Piedini di gomma.	4	ASM 17
19	Conduttore cavo e spina 230V	1	BMC 620
20	Microinterruttore	1	ASM 9
21	Complessivo elem. Riscal. (opzionale regolare)	1	ASM 2/S
22	Complessivo elem. Riscal. (Opzionale regolare conica)	1	ASMM 22
23	Complessivo elem. Riscal. (opzionale grande conica)	1	ASMM 23



## 5.4 Schema elettrico



## 6. Modifiche di progettazione

---

**In linea con la politica di miglioramento** e/o di modifica continua dei prodotti per soddisfare l'evoluzione del settore, si riserva il diritto di modificare il design e/o le caratteristiche tecniche in qualsiasi momento senza preavviso. Le caratteristiche tecniche effettive della macchina possono quindi essere diverse da quelle indicate nel presente manuale.

## 7. Garanzia limitata

---

**Charterhouse Holdings PLC** garantisce che la pressa è esente da difetti del materiale e vizi di fabbricazione per un periodo di 12 mesi (escludendo l'elemento riscaldante) dalla data di fornitura al cliente. La macchina viene fornita con una garanzia di un anno per i ricambi e di 90 giorni per la manodopera e 6 mesi per l'elemento riscaldante.

**La garanzia copre** tutte le parti della macchina per ripararne i guasti, fatta eccezione per i danni conseguenti all'uso improprio della macchina, ad incidenti, modifiche o negligenza o all'errata installazione della macchina.

Qualora non sia possibile sostituire un componente **di una pressa in garanzia** presso la sede del cliente e sia necessario rimandarla alla fabbrica per eseguire gli interventi di verifica e riparazione, Charterhouse Holdings PLC provvederà a riparare la pressa del cliente presso la sua fabbrica. La garanzia entrerà in vigore soltanto quando Charterhouse Holdings PLC avrà autorizzato l'acquirente a spedire la macchina alla fabbrica e soltanto quando avrà verificato la presenza del difetto.



**Qualora il cliente ritenga** che un componente di questa pressa presenti materiali difettosi o vizi di fabbricazione, sarà sostituito o riparato gratuitamente purché la pressa sia stata installata ed azionata correttamente e non sia stata sottoposta ad uso improprio. Qualora Charterhouse Holdings PLC autorizzi la sostituzione di una pressa, la garanzia della pressa sostitutiva scadrà alla data della fattura di acquisto della macchina originale.

**Al fine di assicurare la validità della garanzia**, la sostituzione della macchina o dei suoi componenti deve essere concordata a priori dal fabbricante. (Si escludono i costi di trasporto e/o di spedizione, che saranno addebitati a descrizione del fabbricante).

**Questa è l'unica garanzia fornita dal costruttore**; non sono previste ulteriori garanzie oltre a quella descritta nel presente documento. Il fabbricante non offre alcuna garanzia implicita di commerciabilità e/o di idoneità ad una destinazione d'uso particolare; l'acquirente accetta quindi che il prodotto venga venduto "così com'è". Charterhouse Holdings PLC non garantisce che le funzioni della pressa soddisfino i requisiti o le aspettative del cliente. Il cliente è interamente responsabile dei rischi legati all'utilizzo, alla qualità e alle prestazioni della macchina. (Tutti i risarcimenti non saranno mai superiori al prezzo di vendita del prodotto o del componente oggetto del risarcimento).

**Charterhouse Holdings PLC non si assume alcuna responsabilità** per eventuali infortuni o danni, compresa la perdita degli utili, la distruzione di beni o qualsiasi danno speciale, incidentale, consequenziale o indiretto provocati dall'utilizzo della pressa o dei materiali associati alla stessa. Questa limitazione è valida anche se Charterhouse Holdings PLC o i suoi rivenditori autorizzati sono stati informati della possibilità di tali danni.

## A. ADKINS AND SONS LIMITED DICHIARAZIONE DI CONFORMITÀ

Applicazione delle direttive EU:	Direttiva Europea Bassa Tensione (DEB), Direttiva Macchine Europea (DME), Conformità Elettromagnetica (CE)
Normative a cui si dichiara la conformità:	(DEB): EN 60204-1:2018 (DME): EN ISO 12100:2010 2006/42/EC Annex I (CE): EN 61000-6-2:2019
Nome del costruttore:	<b><u>Charterhouse Holdings Plc</u></b>
Indirizzo del costruttore:	Oakridge Park, Trent Lane, Castle Donington, Derby DE74 2PY Regno Unito.
Tipo di apparecchiatura:	Studio Multi Mug Pressa di Calore
Rispetto delle norme:	 
Numero del modello:	.ASMM.....
Numero di matricola:	.....
Anno di fabbricazione:	.....

Il sottoscritto dichiara con la presente che l'apparecchiatura suindicata è conforme alle direttive e alle normative suelencate.

Li: Castle Donington, Regno Unito

Firma:



Data: 15th June 2023

Nome e cognome: Miles Carter

Ruolo aziendale: Amministratore delegato